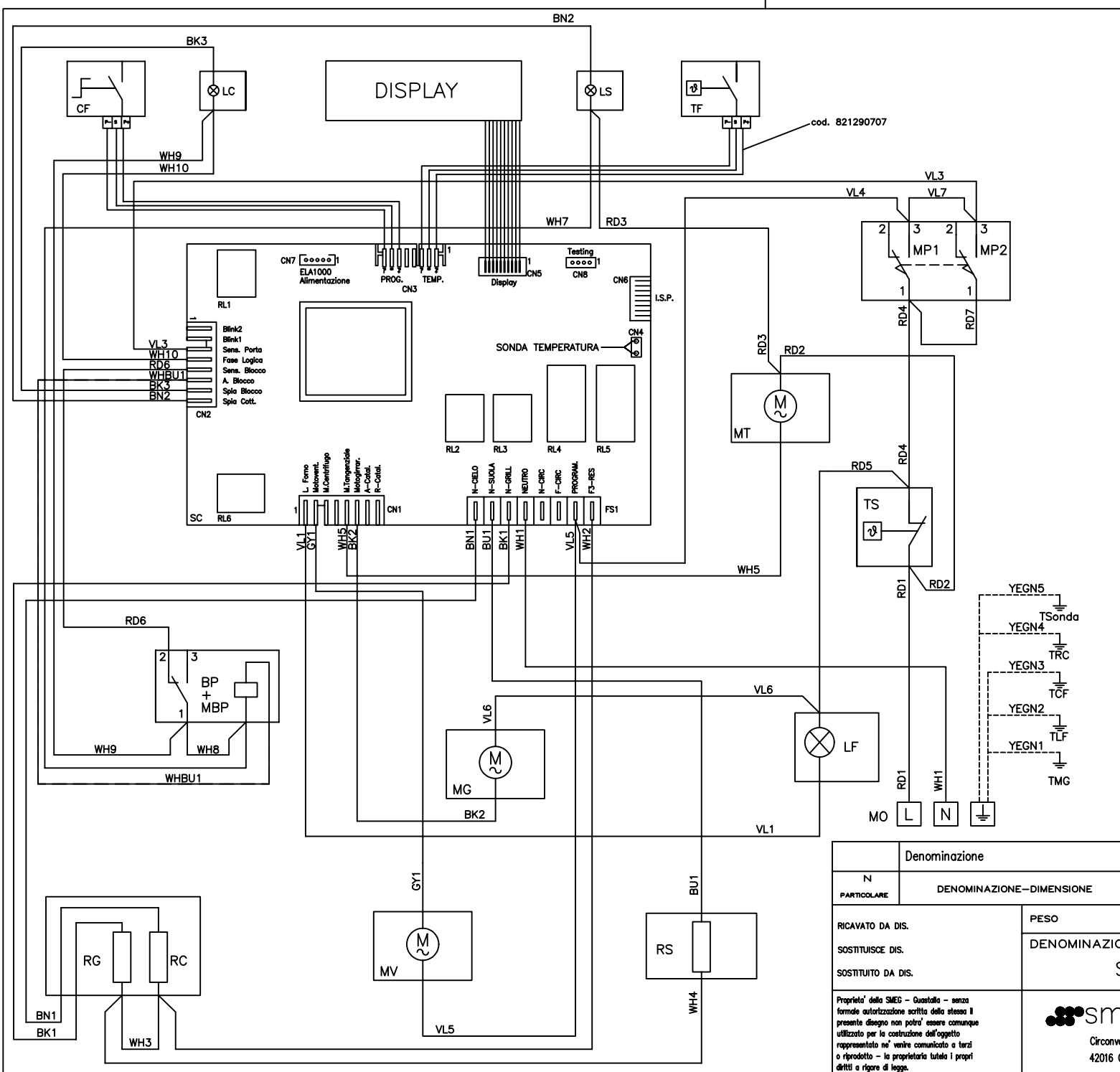


MO N

LEGENDA						
TS	Termostato di Sicurezza <i>THERMAL CUT-OUT</i>	RC	Resistenza Cielo <i>UPPER HEATING ELEMENT</i>	LC	Lampada spia pirolisi <i>PYROLYTIC CYCLE SIGNALLING LAMP</i>	
TF	Termostato Forno <i>OVEN THERMOSTAT</i>	RG	Resistenza Grill <i>BROIL-GRILL ELEMENT</i>	OP	Orologio-Programmatore <i>TIMER-PROGRAM</i>	
LS	Lampada Spia <i>THERMOSTAT SIGNALLING LAMP</i>	RV	Resistenza ventola <i>CIRCULAR HEATING ELEMENT</i>	MP	Micro Porta <i>DOOR LIMIT SWITCH</i>	
MV	Motoventilatore <i>COOKING FAN MOTOR</i>	RS	Resistenza Suola <i>LOWER HEATING ELEMENT</i>	MBP	Micro Blocco Porta <i>DOOR-BLOCK SWITCH</i>	
MT	Motore Tangenziale <i>COOLING FAN MOTOR</i>	BP	Blocco Porta <i>DOOR-BLOCK</i>	MO	Morsetteria <i>TERMINAL STRIP</i>	
FS	Contatti Scheda <i>BOARD CONTACTS</i>	R	Relè <i>RELAY</i>	T	Componente Elettronico <i>TRIAC</i>	
					SC	Scheda a circuito stampato <i>Printed-Circuit Board</i>
					L	Linea <i>PHASE</i>
					N	Neutro <i>NEUTRAL</i>
					M	Microprocessore <i>MICROPROCESSOR</i>

N	Denominazione	Qualita'	Stato	Nr		
PARTICOLARE	DENOMINAZIONE-DIMENSIONE	QUALITA'	STATO	N PEZZI	NOTE	MODIFICHE
		MATERIALE				
RICAVATO DA DIS.	PESO	DATA 17.02.2005	SCALA F.S.	DISEGNATO BALASINI IVAN		
SOSTITUISCE DIS.	DENOMINAZIONE			CONTROLL		
SOSTITUITO DA DIS.	SCHEMA ELETTRICO			VISTO		
Proprietà della SMEG - Guastalla - senza formale autorizzazione scritta della stessa il presente disegno non potrà essere comunque utilizzato per la costruzione dell'oggetto rappresentato né venire comunicato a terzi o riprodotto - la proprietaria tutela i propri diritti e rigore di legge.		smeg s.p.a. Circonvallazione Nord, 36 42016 GUASTALLA (RE)		MODELLO	FP130X-138X-158X	
		N DIS.	DS SCE 0309			
		CODICE	82 073 2221			



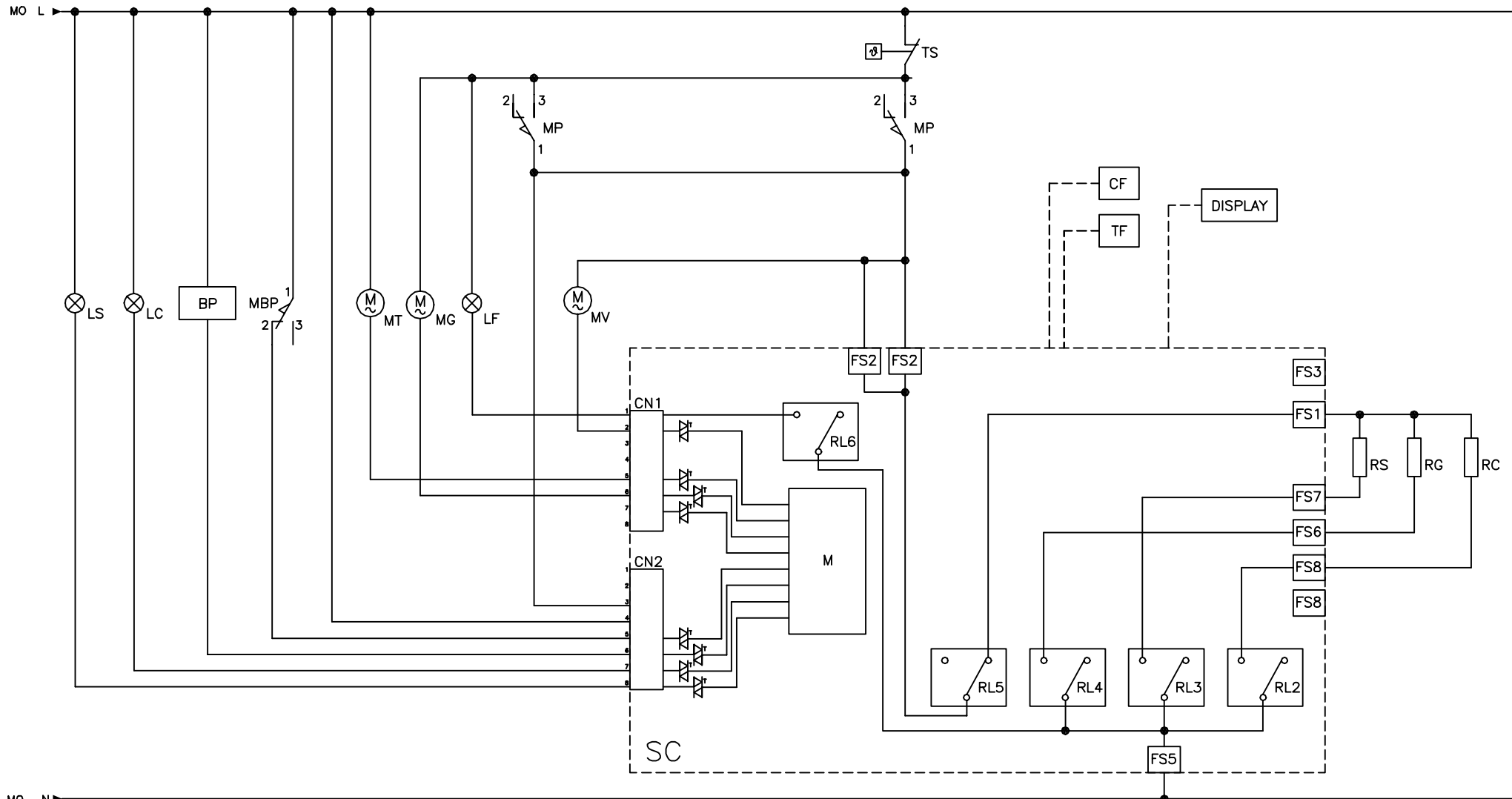
LEGENDA		LF	Lampada Forno OVEN LAMP
TS	Termostato di Sicurezza THERMAL CUT-OUT	RC	Resistenza Cielo UPPER HEATING ELEMENT
TF	Termostato Forno OVEN THERMOSTAT	RG	Resistenza Grill BROIL-GRILL ELEMENT
LS	Lampada Spia THERMOSTAT SIGNALLING LAMP	RV	Resistenza ventola CIRCULAR HEATING ELEMENT
MV	Motoventilatore COOKING FAN MOTOR	RS	Resistenza Suola LOWER HEATING ELEMENT
MT	Motore Tangenziale COOLING FAN MOTOR	BP	Blocco Porta DOOR-BLOCK
CF	Commutatore funzioni SELECTOR SWITCH CONTACTS	MBP	Micro Blocco Porta DOOR-BLOCK SWITCH
LC	Lampada spia pirolisi PYROLYTIC CYCLE SIGNALLING LAMP	MO	Morsettiera TERMINAL STRIP
OP	Orologio-Programmatore TIMER-PROGRAM	SC	Scheda a circuito stampato Printed-Circuit Board
MP	Micro Porta DOOR LIMIT SWITCH	L	Linea / PHASE
		N	Neutro / NEUTRAL

COMMUTATORE FUNZIONI

POS.	
0	●
1	ECO
2	☺
3	☺
4	☺
5	☺
6	☺
7	☺
8	P

COLORI / COLOURS			
WH	BIANCO White	BK	NERO Black
GY	GRIGIO Grey	RD	ROSSO Red
BU	BLU Blue	BN	MARRONE Brown
VL	VIOLA Violet	YEGN	GIALLO / VERDE Yellow / Green

Denominazione	Qualita'	Stato	Nr		
N	QUALITA'	STATO	N PEZZI	NOTE	MODIFICHE
PARTICOLARE	DENOMINAZIONE-DIMENSIONE		MATERIALE		
RICAVATO DA DIS.	PESO	DATA 17.02.2005	SCALA F.S.	DISEGNATO	BALASINI IVAN
SOSTITUISCE DIS.	DENOMINAZIONE			CONTROLL	
SOSTITUITO DA DIS.	SCHEMA DI MONTAGGIO			VISTO	
Proprietà della SMEG - Guastalla - senza formale autorizzazione scritta dello stesso il presente disegno non potrà essere comunque utilizzato per la costruzione dell'oggetto rappresentato né venire comunicato a terzi o riprodotto - la proprietaria tutela i propri diritti a rigore di legge.		smeg S.p.A Circoscrizione Nord, 36 42016 GUASTALLA (RE)		MODELLO	FP130X-138X-158X
		N DIS.	DS SCE 0309		
		CODICE	82 073 2221		

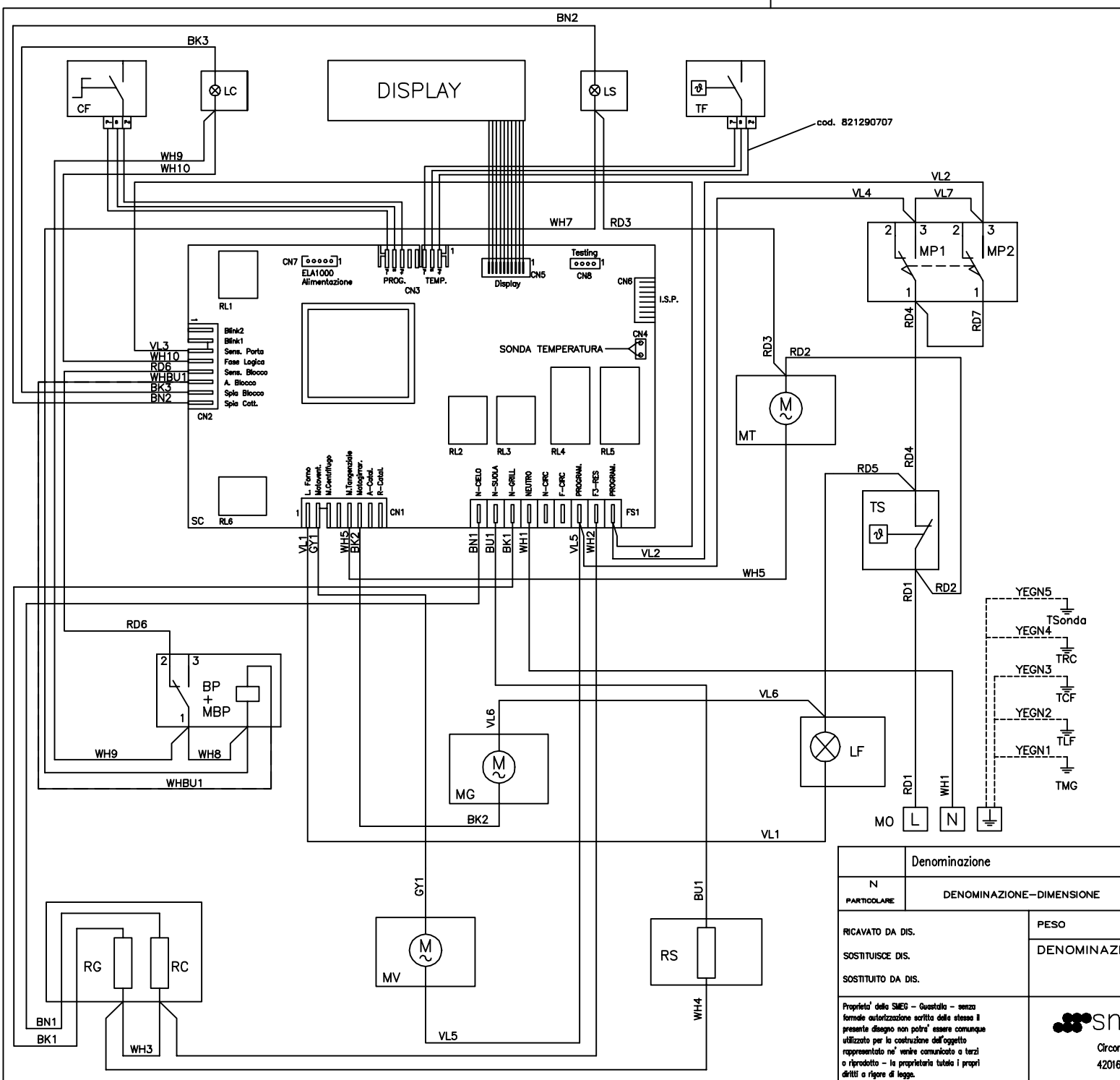


MO N

LEGENDA						
TS	Termostato di Sicurezza <i>THERMAL CUT-OUT</i>	RC	Resistenza Cielo <i>UPPER HEATING ELEMENT</i>	LC	Lampada spia pirolisi <i>PYROLYTIC CYCLE SIGNALLING LAMP</i>	
TF	Termostato Forno <i>OVEN THERMOSTAT</i>	RG	Resistenza Grill <i>BROIL-GRILL ELEMENT</i>	OP	Orologio-Programmatore <i>TIMER-PROGRAM</i>	
LS	Lampada Spia <i>THERMOSTAT SIGNALLING LAMP</i>	RV	Resistenza ventola <i>CIRCULAR HEATING ELEMENT</i>	MP	Micro Porta <i>DOOR LIMIT SWITCH</i>	
MV	Motovelventilatore <i>COOKING FAN MOTOR</i>	RS	Resistenza Suola <i>LOWER HEATING ELEMENT</i>	MBP	Micro Blocco Porta <i>DOOR-BLOCK SWITCH</i>	
MT	Motore Tangenziale <i>COOLING FAN MOTOR</i>	BP	Blocco Porta <i>DOOR-BLOCK</i>	MO	Morsetteria <i>TERMINAL STRIP</i>	
FS	Contatti Scheda <i>BOARD CONTACTS</i>	R	Relè <i>RELAY</i>	T	Componente Elettronico <i>TRIAC</i>	
					CF	Commutatore funzioni <i>SELECTOR SWITCH CONTACTS</i>
					LF	Lampada Forno <i>OVEN LAMP</i>
					SC	Scheda a circuito stampato <i>Printed-Circuit Board</i>
					L	Linea <i>PHASE</i>
					N	Neutro <i>NEUTRAL</i>
					M	Microprocessore <i>MICROPROCESSOR</i>

Denominazione	Qualita'	Stato	Nr			A
N	QUALITA'	STATO	N PEZZI	NOTE	MODIFICHE	
PARTICOLARE	DENOMINAZIONE-DIMENSIONE		MATERIALE			
RICAVATO DA DIS.	PESO	DATA 17.02.2005	SCALA	F.S.	DISEGNATO	BALASINI IVAN
SOSTITUISCE DIS.	DENOMINAZIONE				CONTROLL	
SOSTITUITO DA DIS.	SCHEMA ELETTRICO				VISTO	
Proprietà della SMEG - Guastalla - senza formale autorizzazione scritto dello stesso il presente disegno non potrà essere comunque utilizzato per la costruzione dell'oggetto rappresentato né venire comunicato a terzi o riprodotto - la proprietà tutela i propri diritti a rigore di legge.			S.p.A. Circonvallazione Nord, 36 42016 GUASTALLA (RE)		MODELLO	FP130X-138X-158X
			N DIS.	DS SCE 0309		A
			CODICE	82 073 2221		

AGGIUNTO CAVO VIOLA2 DALL' USCITA MP ALLA SCHEDE PER DIVIDERE CARICO FASE. 17.06.2005 BALASINI I.



LEGENDA		LF	Lampada Forno OVEN LAMP
TS	Termostato di Sicurezza THERMAL CUT-OUT	RC	Resistenza Cielo UPPER HEATING ELEMENT
TF	Termostato Forno OVEN THERMOSTAT	RG	Resistenza Grill BROIL-GRILL ELEMENT
LS	Lampada Spia THERMOSTAT SIGNALLING LAMP	RV	Resistenza ventola CIRCULAR HEATING ELEMENT
MV	Motovoltaillatore COOKING FAN MOTOR	RS	Resistenza Suola LOWER HEATING ELEMENT
MT	Motore Tangenziale COOLING FAN MOTOR	BP	Blocco Porta DOOR-BLOCK
CF	Commutatore funzioni SELECTOR SWITCH CONTACTS	MBP	Micro Blocco Porta DOOR-BLOCK SWITCH
LC	Lampada spia pirolisi PYROLITIC CYCLE SIGNALLING LAMP	MO	Morsetteria TERMINAL STRIP
OP	Orologio-Programmatore TIMER-PROGRAM	SC	Scheda a circuito stampato Printed-Circuit Board
MP	Micro Porta DOOR LIMIT SWITCH	L	Linea / PHASE
		N	Neutro / NEUTRAL

COMMUTATORE FUNZIONI

POS.	
0	●
1	ECO
2	☺
3	☺
4	☺
5	☺
6	☺
7	☺
8	P

COLORI / COLOURS			
WH	BIANCO White	BK	NERO Black
GY	GRIGIO Grey	RD	ROSSO Red
BU	BLU Blue	BN	MARRONE Brown
VL	VIOLA Violet	YEGN	GIALLO / VERDE Yellow/Green

Denominazione	Qualita'	Stato	Nr			
N	QUALITA'	STATO	N PEZZI	NOTE	MODIFICHE	A
PARTICOLARE		MATERIALE				
RICAVATO DA DIS.		PESO	DATA 17.02.2005	SCALA	F.S.	DISEGNATO BALASINI IVAN
SOSTITUISCE DIS.		DENOMINAZIONE			CONTROLL	
SOSTITUITO DA DIS.		SCHEMA DI MONTAGGIO			VISTO	
Proprietà della SMEG - Guastalla - senza formale autorizzazione scritta dello stesso il presente disegno non potrà essere comunque utilizzato per la costruzione dell'oggetto rappresentato né venire comunicato a terzi o riprodotto - la proprietaria tutela i propri diritti a rigore di legge.		smeg S.p.A Circonvallazione Nord, 36 42016 GUASTALLA (RE)		MODELLO	FP130X-138X-158X	A
		N DIS.	DS SCE 0309			
		CODICE	82 073 2221			

AGGIUNTO CAVO VIOLA2 DALL' USCITA MP ALLA SCHEDE PER DIVIDERE CARICO FASE. 17.06.2005 BALASINI I.